



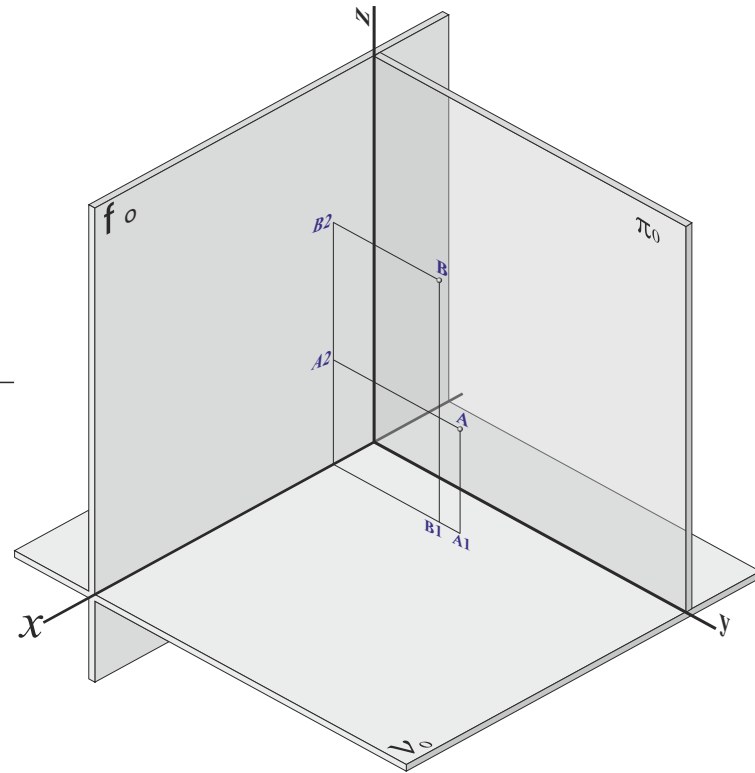
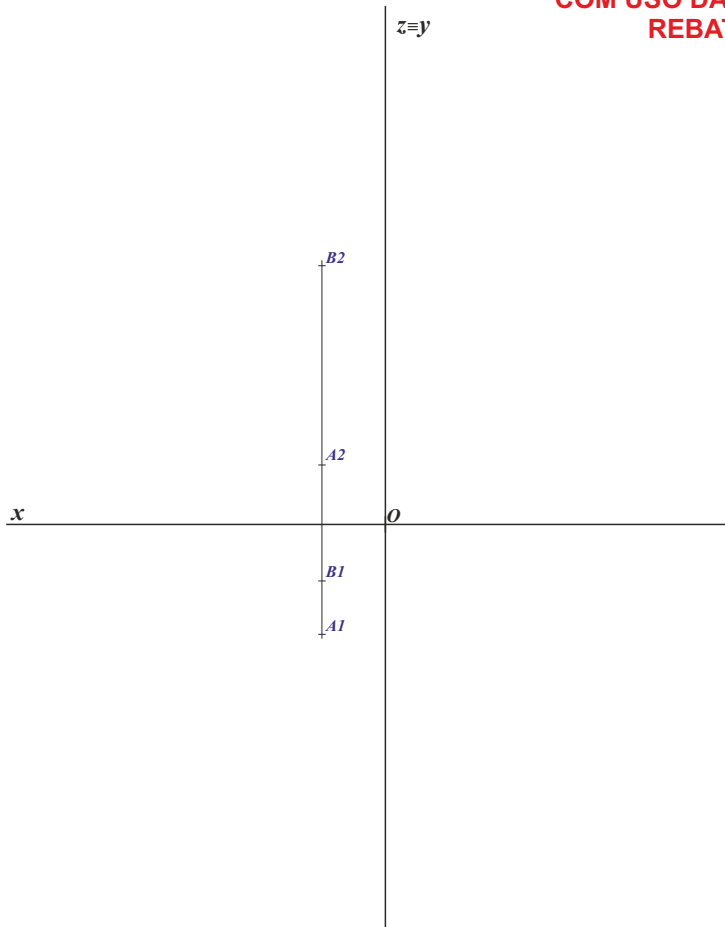
**SÓLIDOS RETOS I**

**Pirâmide Quadrangular Regular de base de perfil**

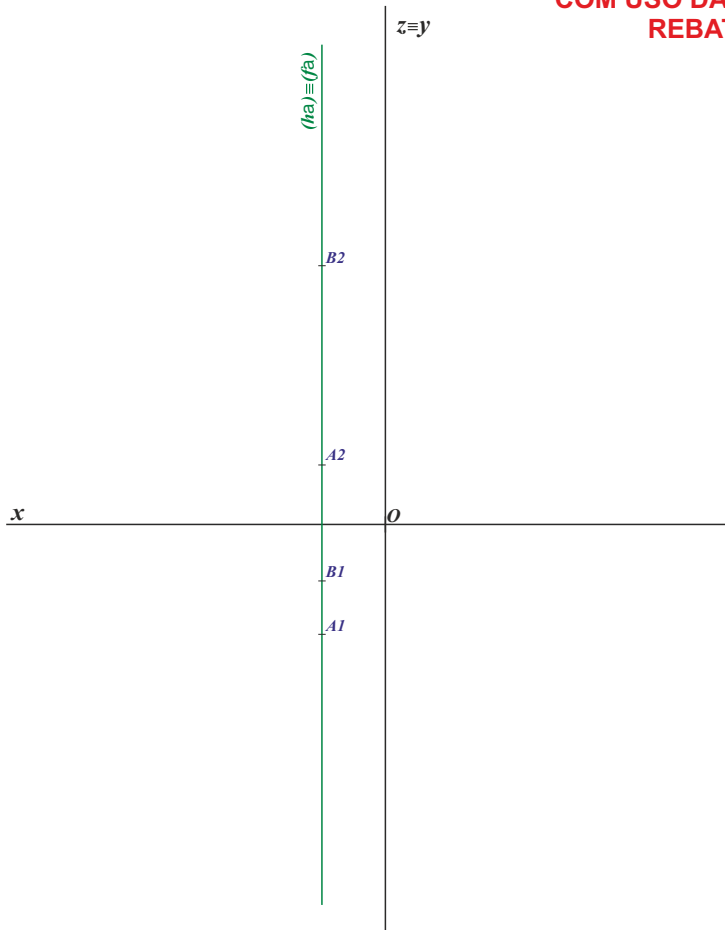
**COM USO DA TERCEIRA PROJEÇÃO  
 REBATIMENTO DE Z/Y**

**EXERCÍCIO:**

- Pirâmide quadrangular reta de base [ABCD] de perfil que mede 6cm de altura;
- A( 1; 2; 1) e B( 1; 1; 4,5)



# SÓLIDOS RETOS I

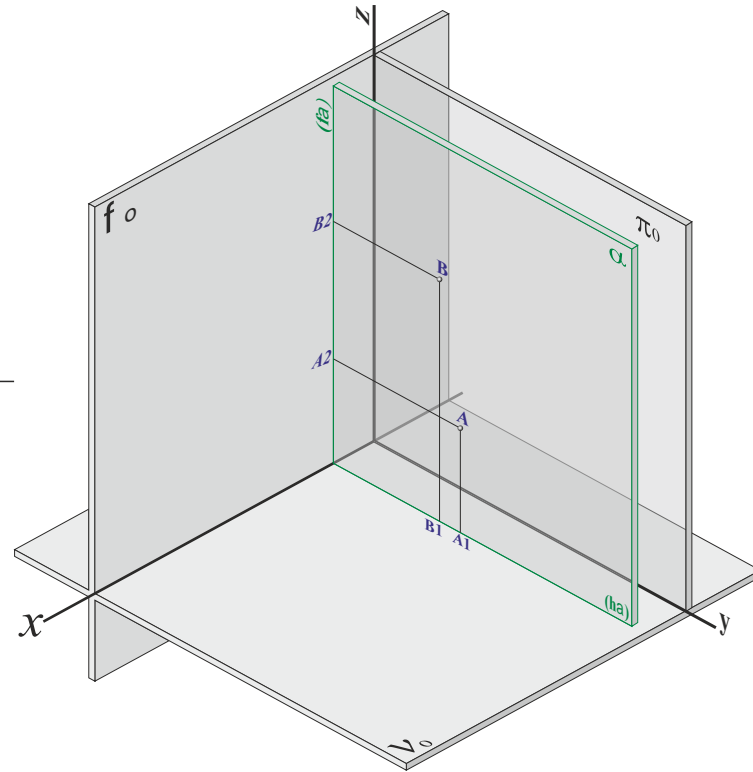


## Pirâmide Quadrangular Regular de base de perfil

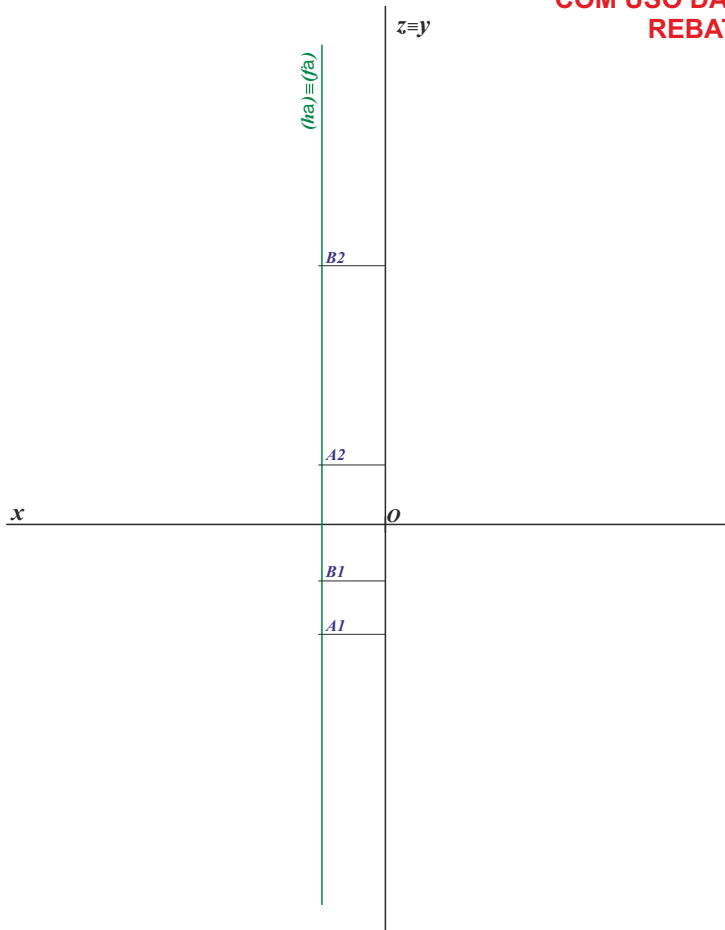
COM USO DA TERCEIRA PROJEÇÃO  
 REBATIMENTO DE Z/Y

### EXERCÍCIO:

- Pirâmide quadrangular reta de base [ABCD] de perfil que mede 6cm de altura;
- A( 1; 2; 1) e B( 1; 1; 4,5)



**SÓLIDOS RETOS I**

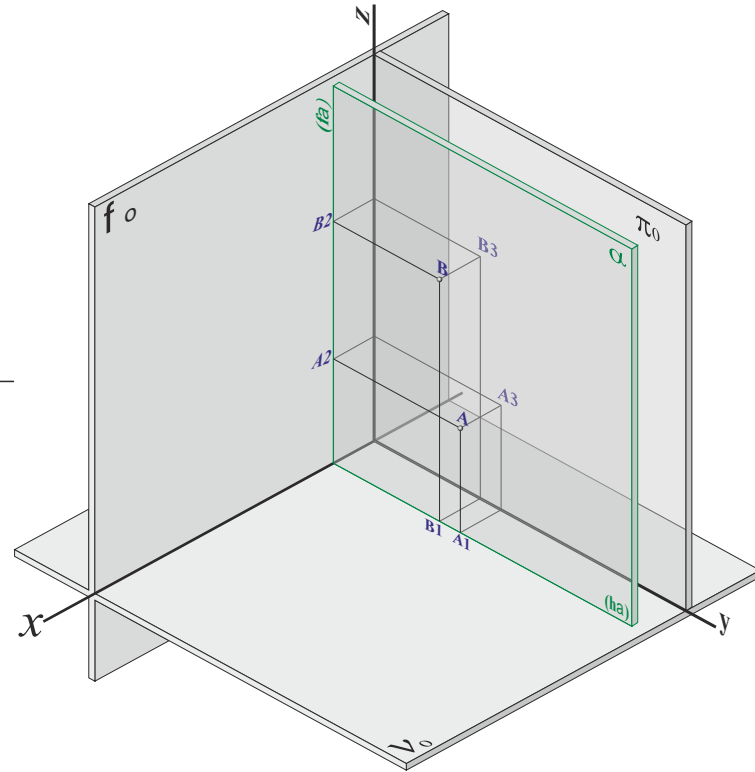


**Pirâmide Quadrangular Regular de base de perfil**

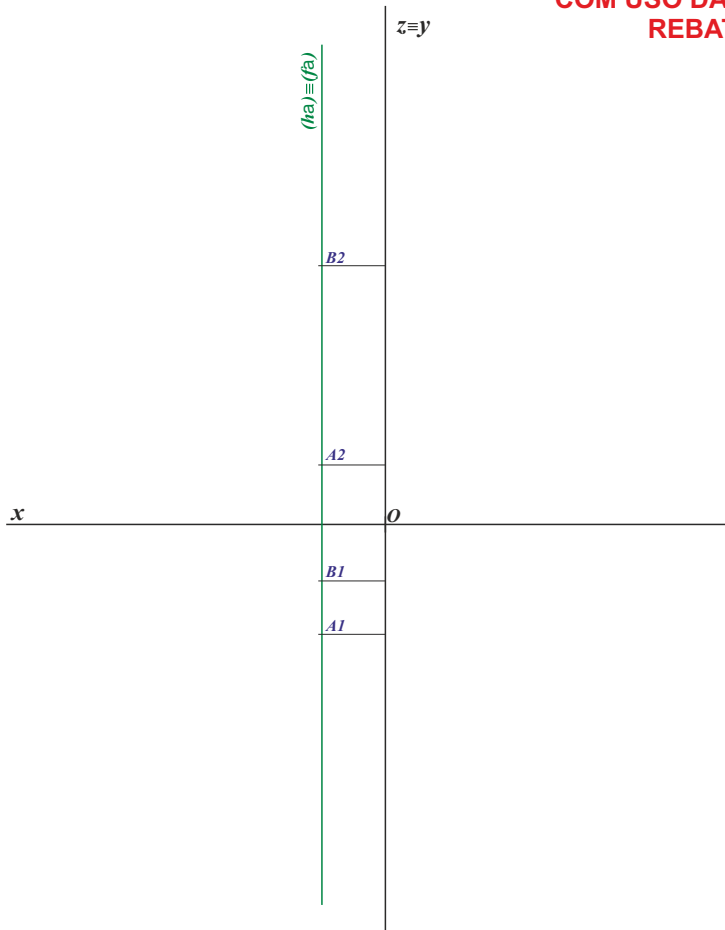
**COM USO DA TERCEIRA PROJEÇÃO  
 REBATIMENTO DE Z/Y**

**EXERCÍCIO:**

- Pirâmide quadrangular reta de base  $[ABCD]$  de perfil que mede 6cm de altura;
- $A(1; 2; 1)$  e  $B(1; 1; 4,5)$



## SÓLIDOS RETOS I

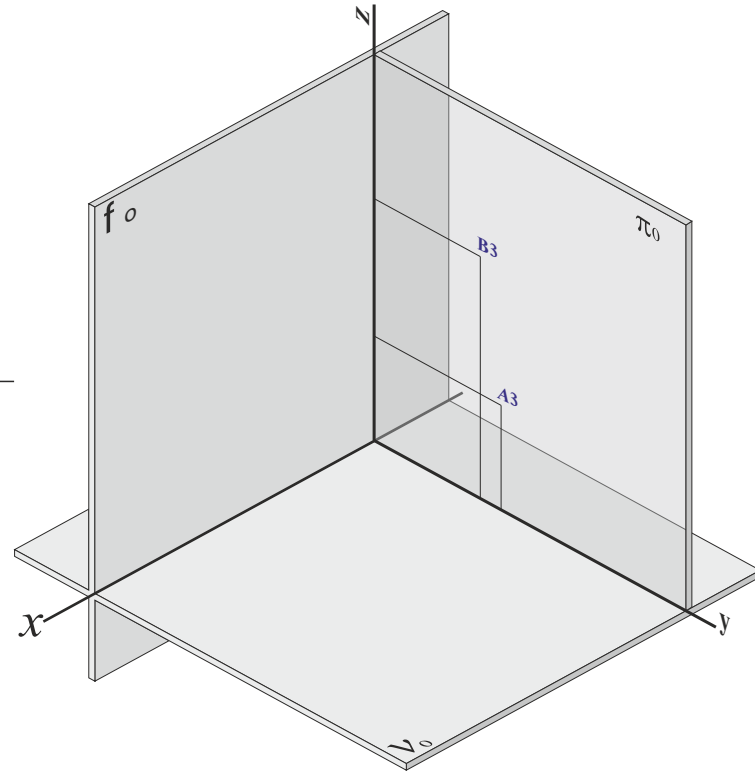


## Pirâmide Quadrangular Regular de base de perfil

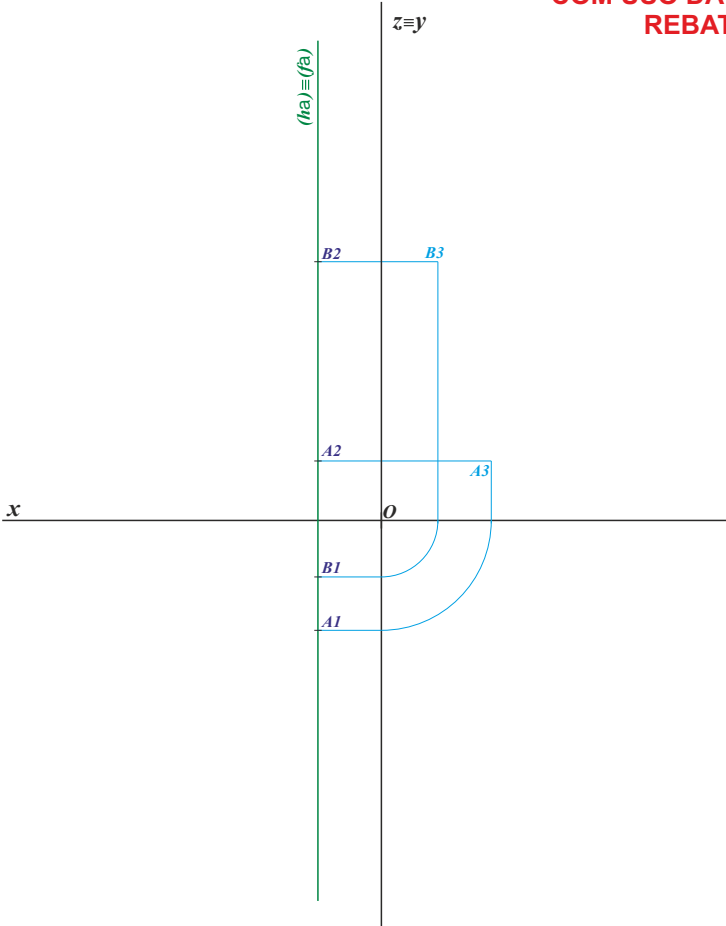
COM USO DA TERCEIRA PROJEÇÃO  
 REBATIMENTO DE Z/Y

### EXERCÍCIO:

- Pirâmide quadrangular reta de base  $[ABCD]$  de perfil que mede 6cm de altura;
- $A(1; 2; 1)$  e  $B(1; 1; 4,5)$



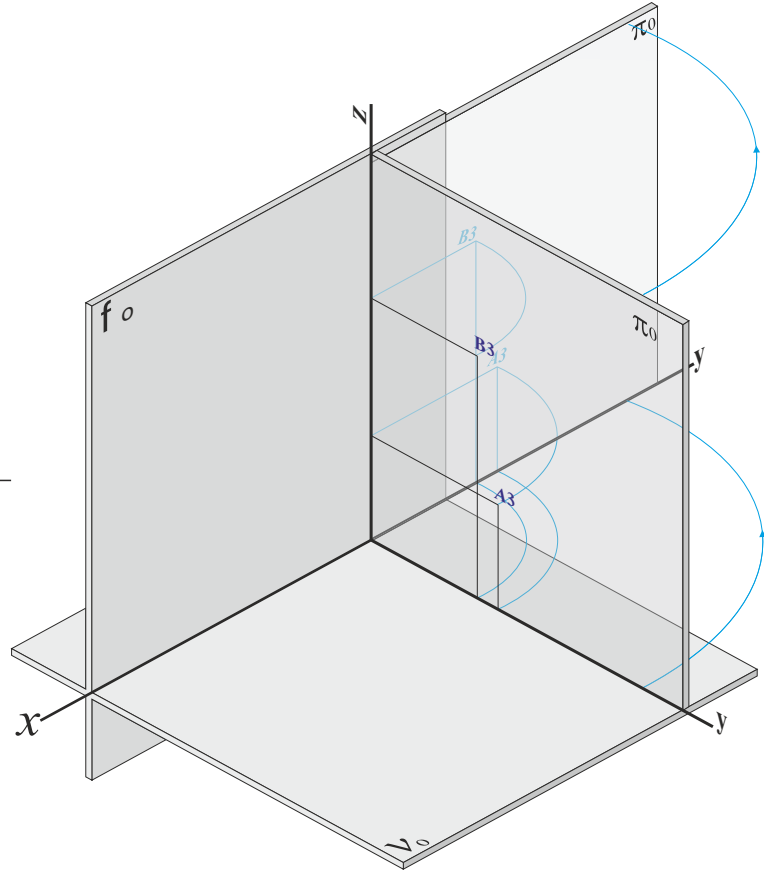
**SÓLIDOS RETOS I**



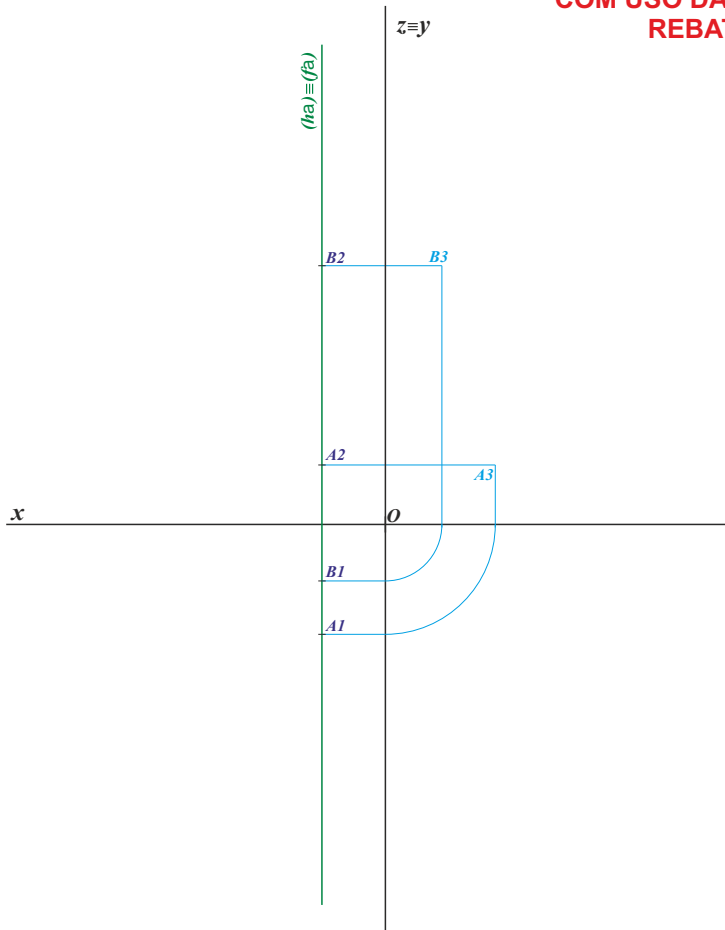
**Pirâmide Quadrangular Regular de base de perfil**

**COM USO DA TERCEIRA PROJEÇÃO REBATIMENTO DE Z/Y**

**EXERCÍCIO:**  
 - Pirâmide quadrangular reta de base [ABCD] de perfil que mede 6cm de altura;  
 - A( 1; 2; 1) e B( 1; 1; 4,5)



**SÓLIDOS RETOS I**

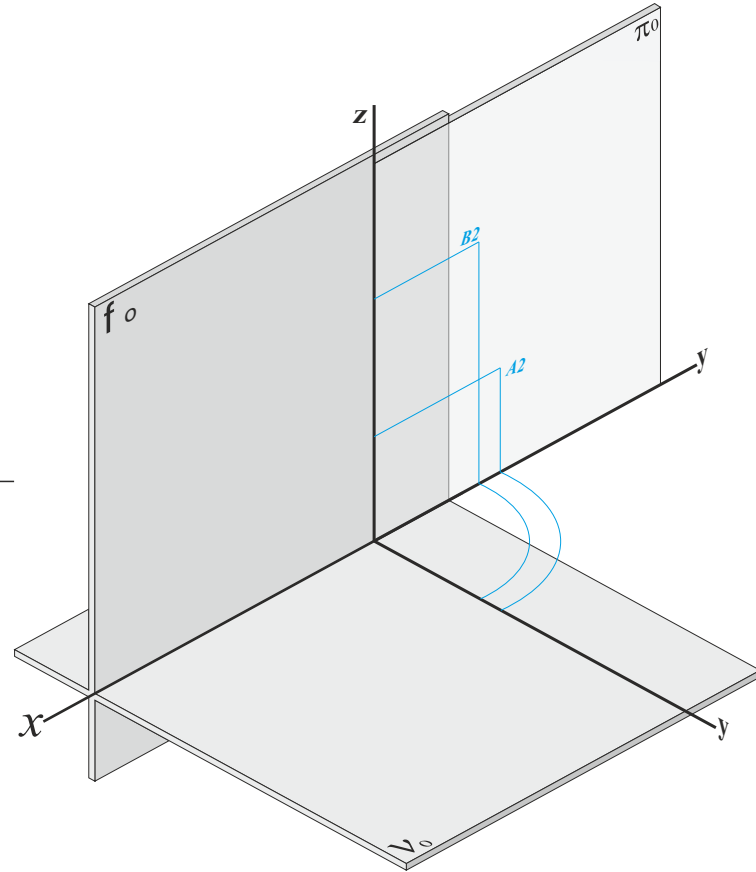


**Pirâmide Quadrangular Regular de base de perfil**

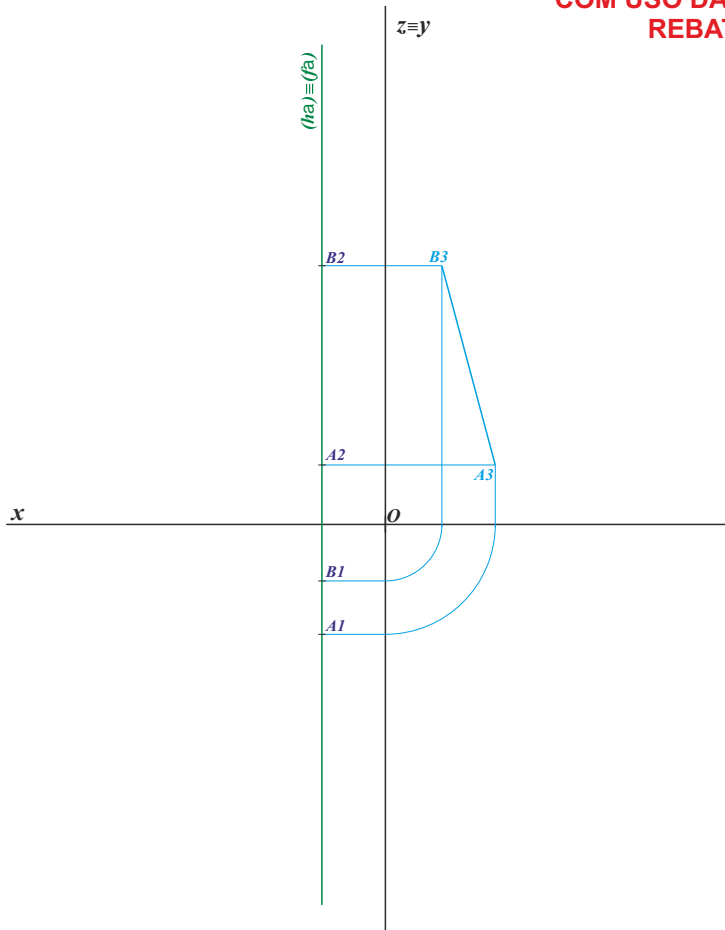
**COM USO DA TERCEIRA PROJEÇÃO  
 REBATIMENTO DE Z/Y**

**EXERCÍCIO:**

- Pirâmide quadrangular reta de base  $[ABCD]$  de perfil que mede 6cm de altura;
- $A(1; 2; 1)$  e  $B(1; 1; 4,5)$



**SÓLIDOS RETOS I**

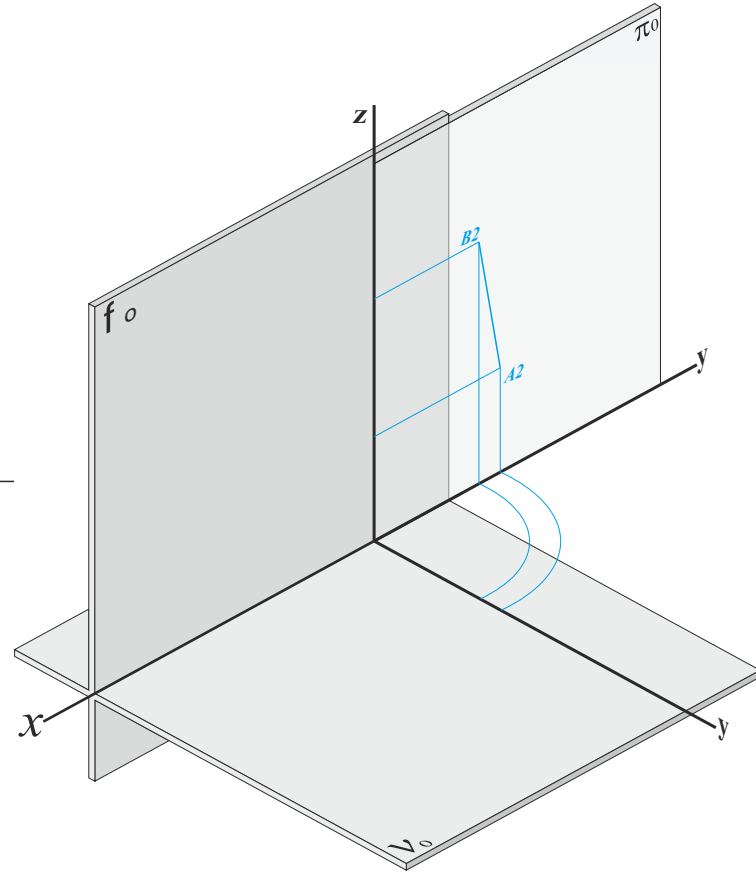


**Pirâmide Quadrangular Regular de base de perfil**

**COM USO DA TERCEIRA PROJEÇÃO  
 REBATIMENTO DE Z/Y**

**EXERCÍCIO:**

- Pirâmide quadrangular reta de base  $[ABCD]$  de perfil que mede 6cm de altura;
- $A(1; 2; 1)$  e  $B(1; 1; 4,5)$





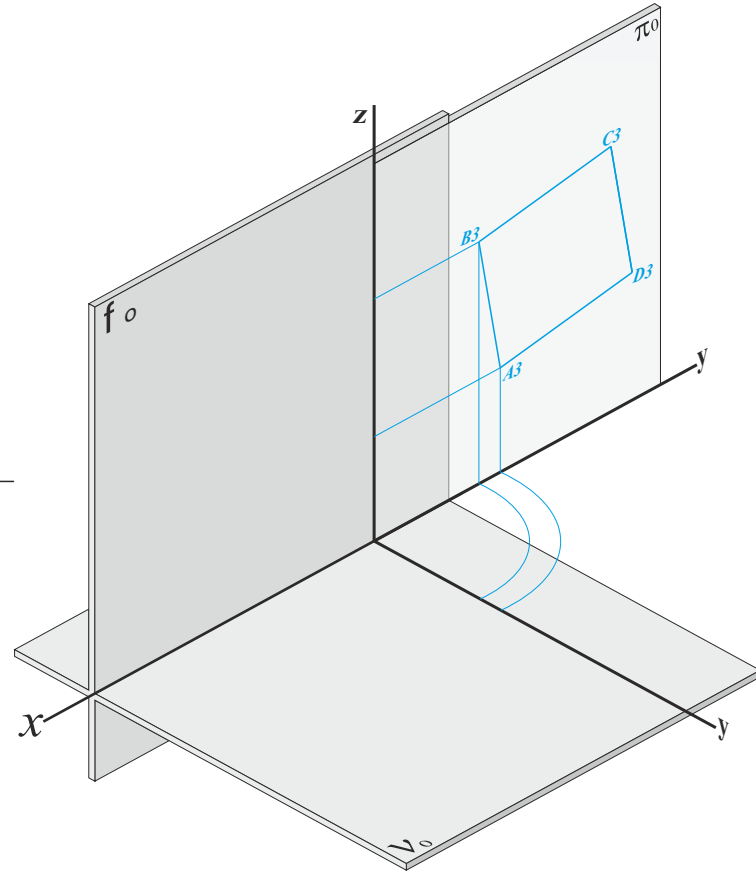
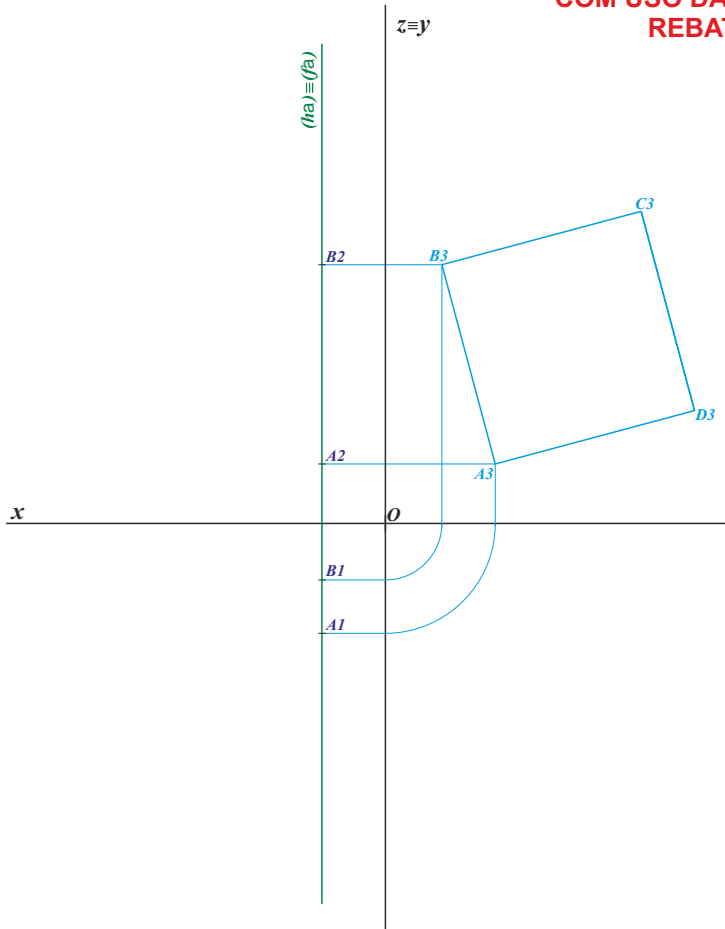
**SÓLIDOS RETOS I**

**Pirâmide Quadrangular Regular  
de base de perfil**

**COM USO DA TERCEIRA PROJEÇÃO  
REBATIMENTO DE Z/Y**

**EXERCÍCIO:**

- Pirâmide quadrangular reta de base [ABCD] de perfil que mede 6cm de altura;
- A( 1; 2; 1) e B( 1; 1; 4,5)



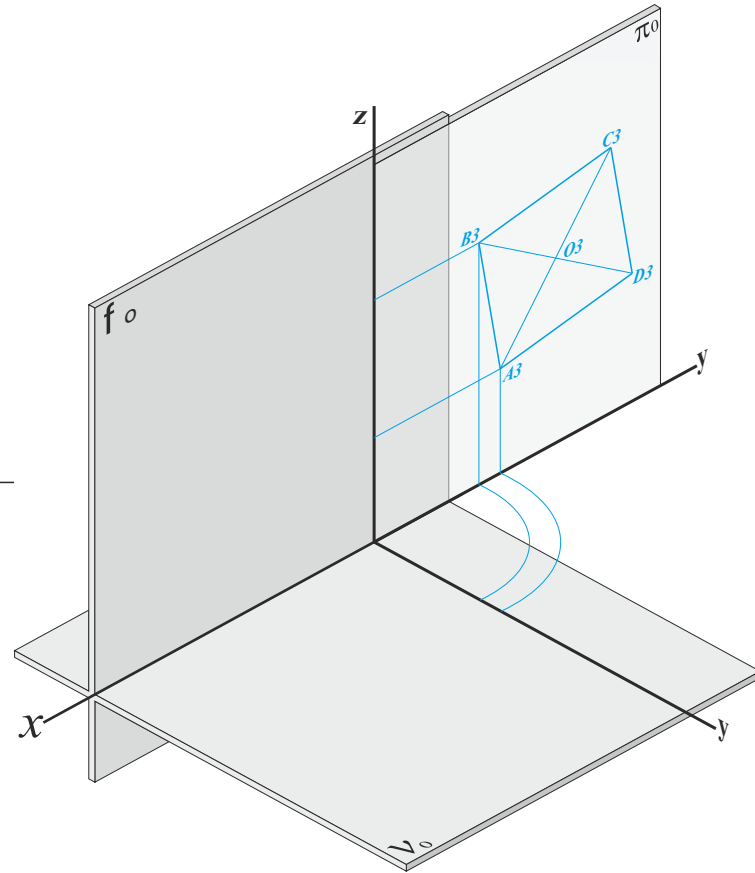
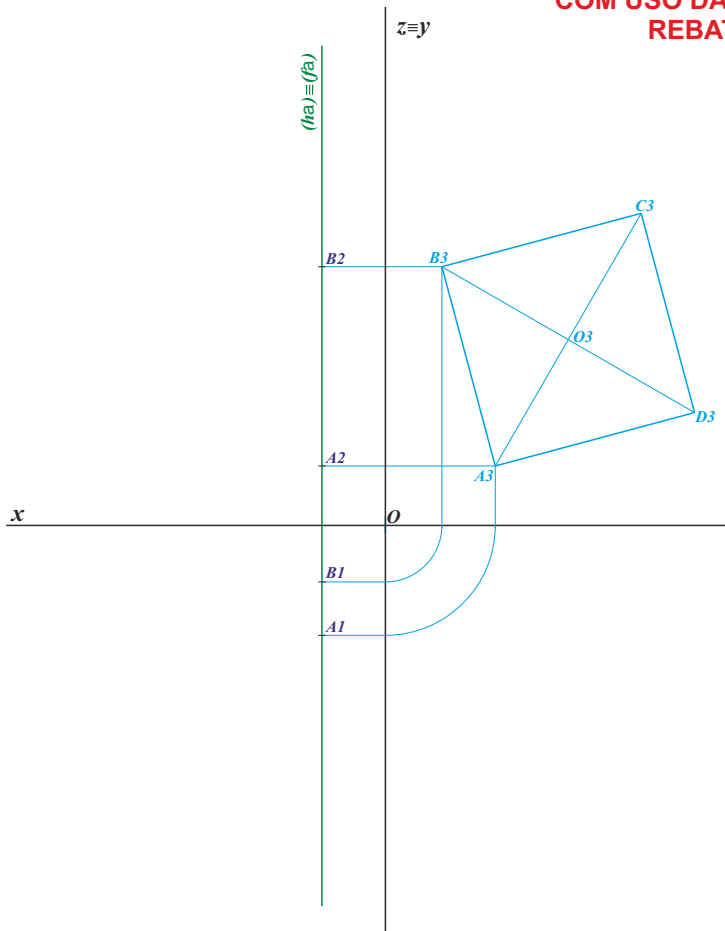
**SÓLIDOS RETOS I**

**Pirâmide Quadrangular Regular de base de perfil**

**COM USO DA TERCEIRA PROJEÇÃO  
 REBATIMENTO DE Z/Y**

**EXERCÍCIO:**

- Pirâmide quadrangular reta de base [ABCD] de perfil que mede 6cm de altura;
- A( 1; 2; 1) e B( 1; 1; 4,5)



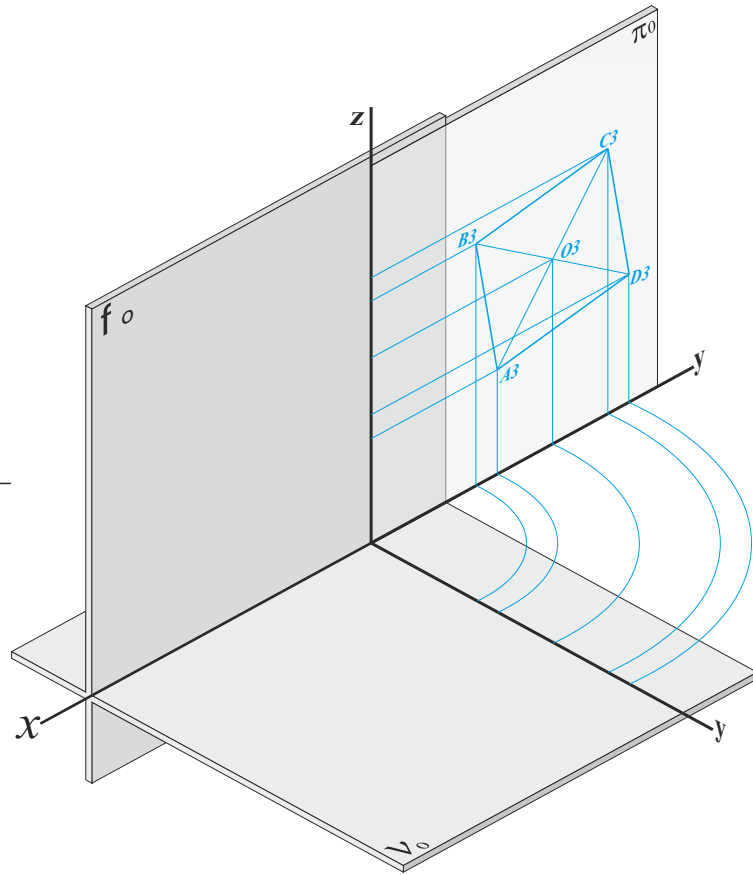
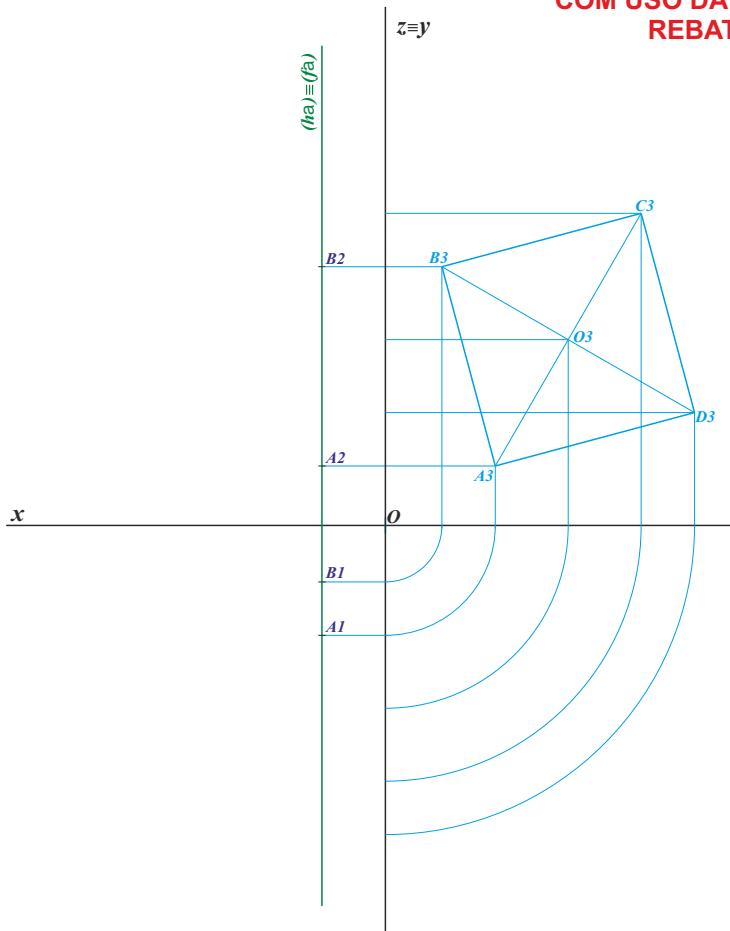
**SÓLIDOS RETOS I**

**Pirâmide Quadrangular Regular de base de perfil**

**COM USO DA TERCEIRA PROJEÇÃO  
 REBATIMENTO DE Z/Y**

**EXERCÍCIO:**

- Pirâmide quadrangular reta de base [ABCD] de perfil que mede 6cm de altura;
- A( 1; 2; 1) e B( 1; 1; 4,5)

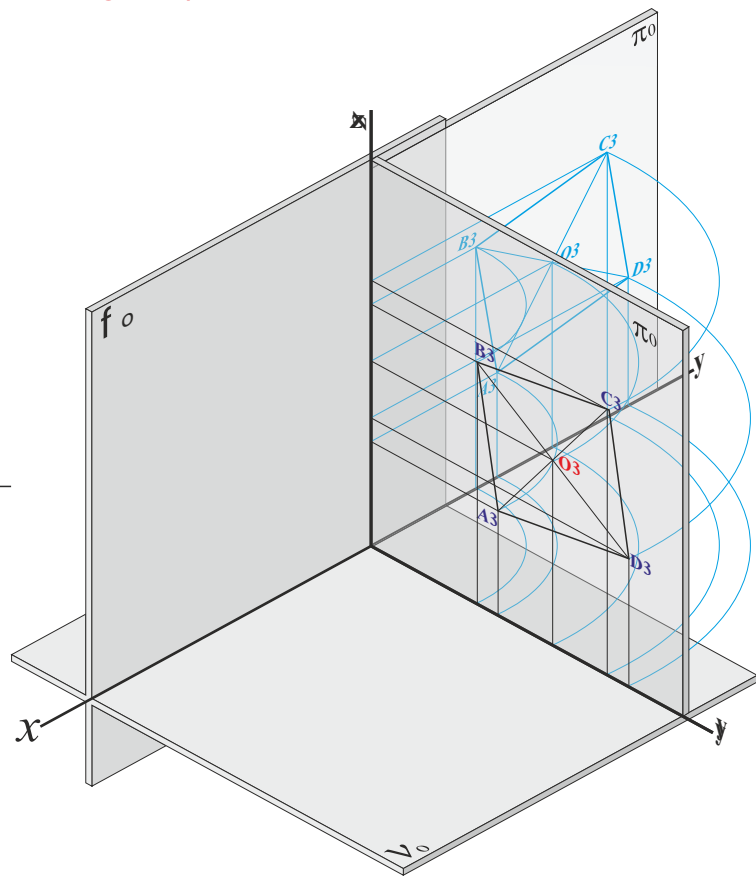
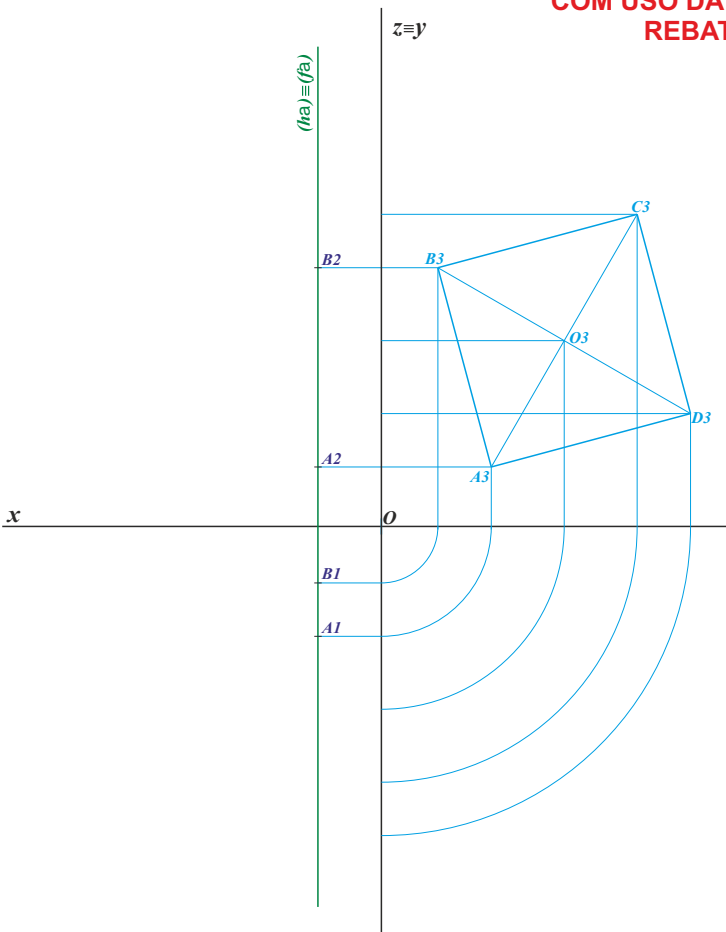


**SÓLIDOS RETOS I**

**Pirâmide Quadrangular Regular  
 de base de perfil**  
**COM USO DA TERCEIRA PROJEÇÃO  
 REBATIMENTO DE Z/Y**

**EXERCÍCIO:**

- Pirâmide quadrangular reta de base [ABCD] de perfil que mede 6cm de altura;
- A( 1; 2; 1) e B( 1; 1; 4,5)

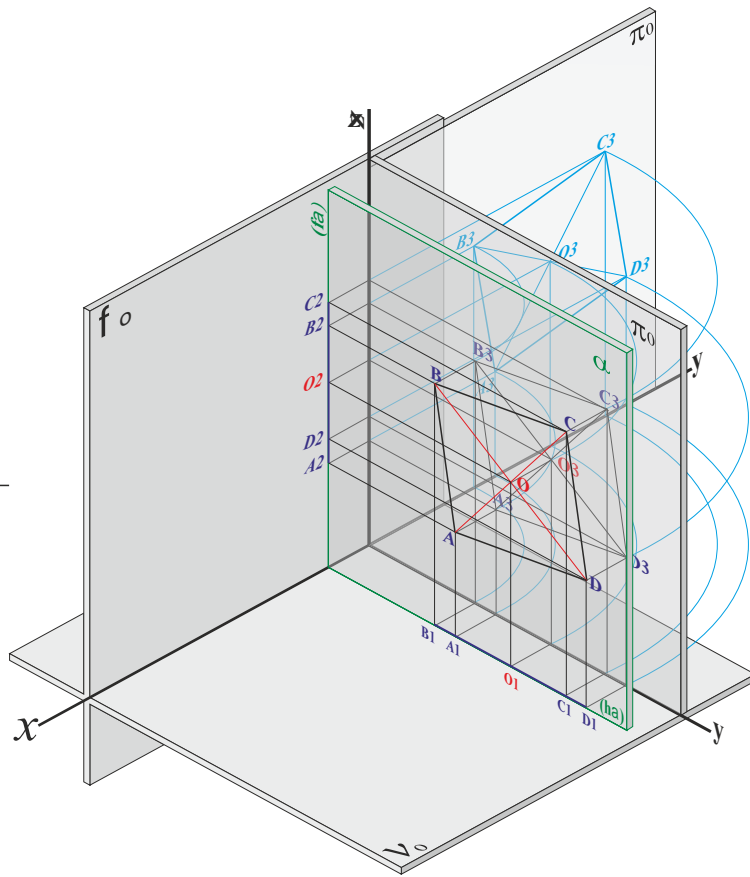
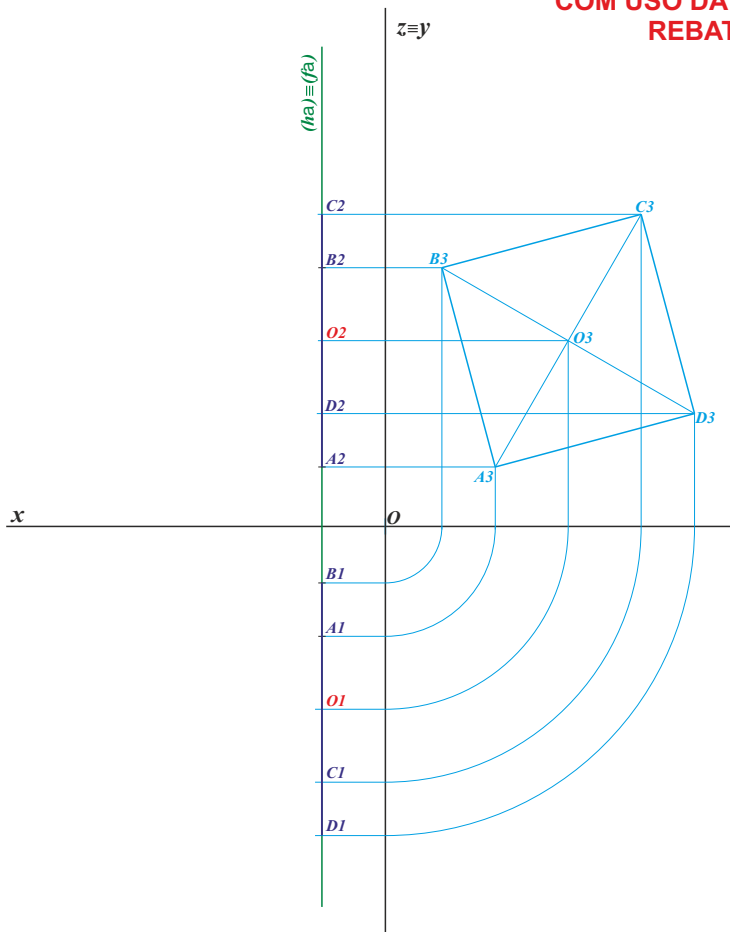


**SÓLIDOS RETOS I**

**Pirâmide Quadrangular Regular  
 de base de perfil**  
**COM USO DA TERCEIRA PROJEÇÃO  
 REBATIMENTO DE Z/Y**

**EXERCÍCIO:**

- Pirâmide quadrangular reta de base [ABCD] de perfil que mede 6cm de altura;
- A( 1; 2; 1) e B( 1; 1; 4,5)



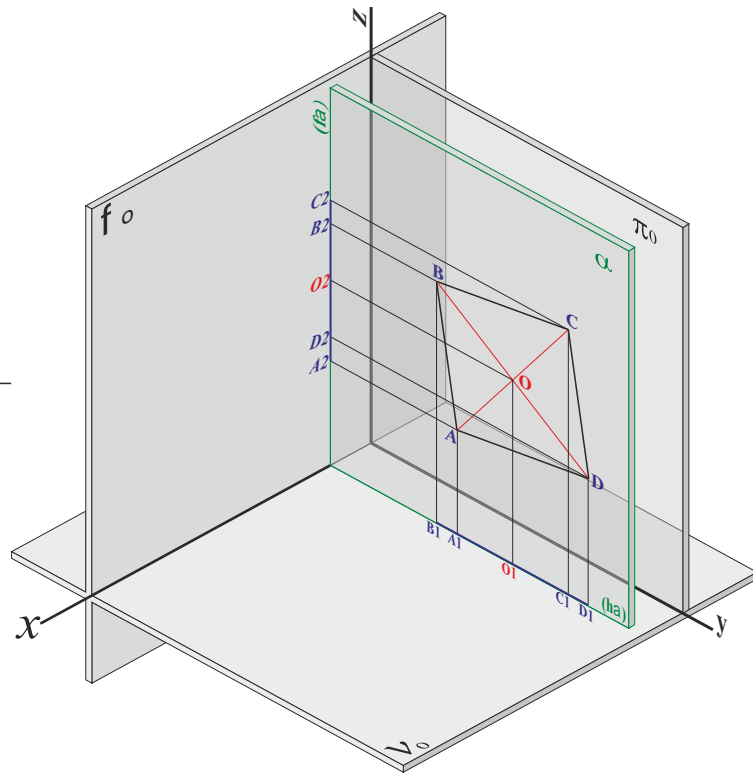
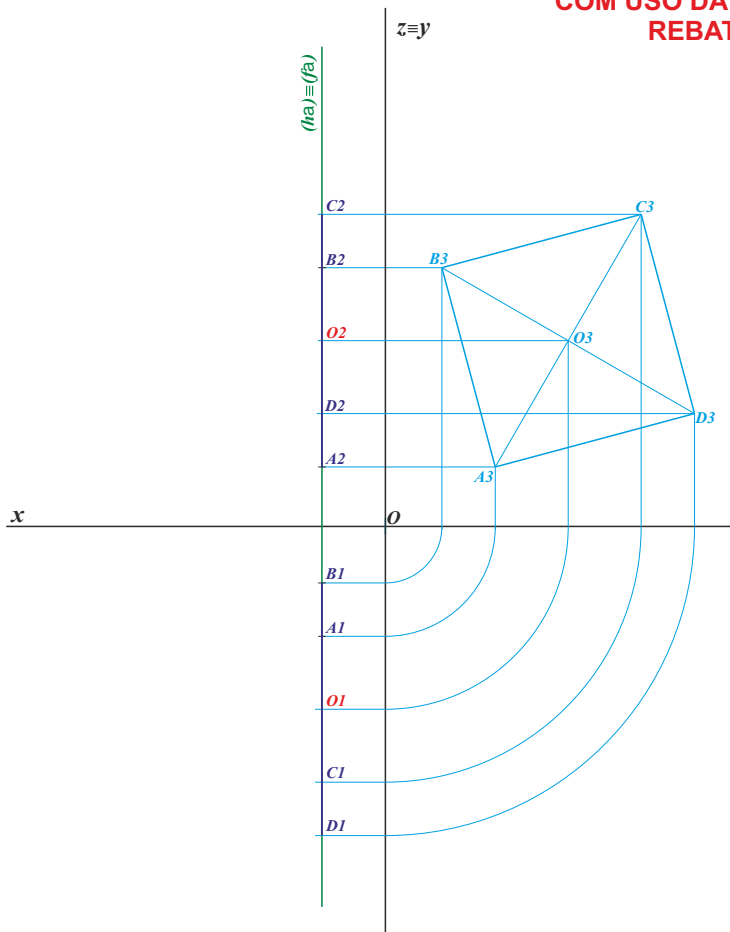
**SÓLIDOS RETOS I**

**Pirâmide Quadrangular Regular de base de perfil**

**COM USO DA TERCEIRA PROJEÇÃO  
 REBATIMENTO DE Z/Y**

**EXERCÍCIO:**

- Pirâmide quadrangular reta de base [ABCD] de perfil que mede 6cm de altura;
- A( 1; 2; 1) e B( 1; 1; 4,5)

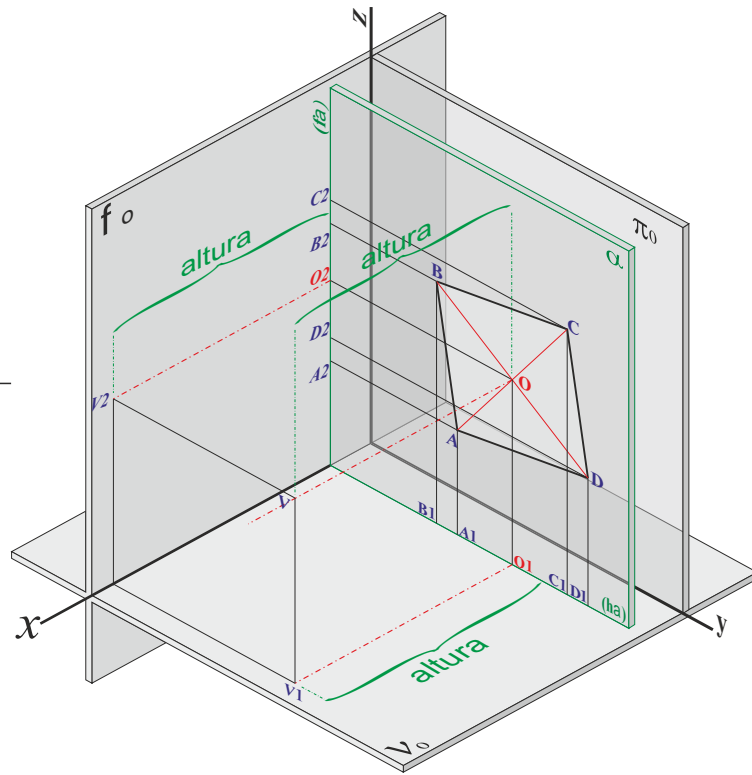
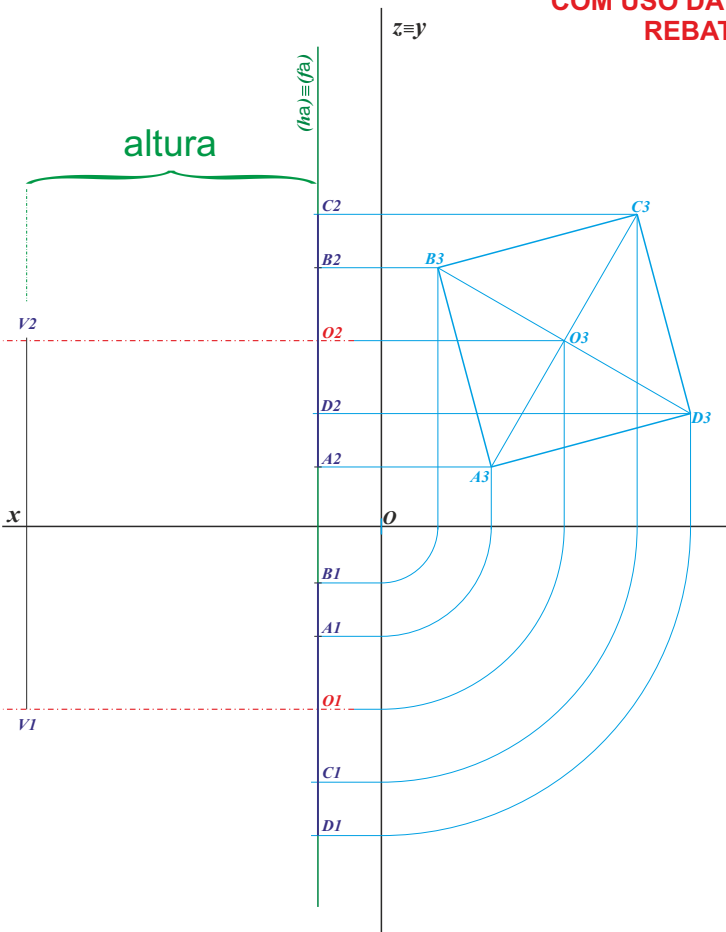


# SÓLIDOS RETOS I

## Pirâmide Quadrangular Regular de base de perfil COM USO DA TERCEIRA PROJEÇÃO REBATIMENTO DE Z/Y

### EXERCÍCIO:

- Pirâmide quadrangular reta de base [ABCD] de perfil que mede 6cm de altura;
- A( 1; 2; 1) e B( 1; 1; 4,5)



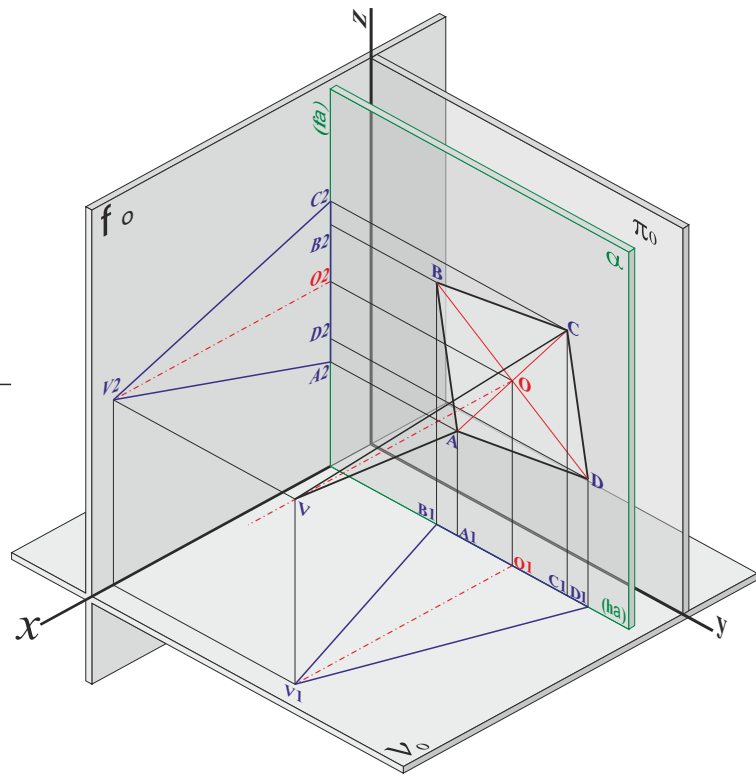
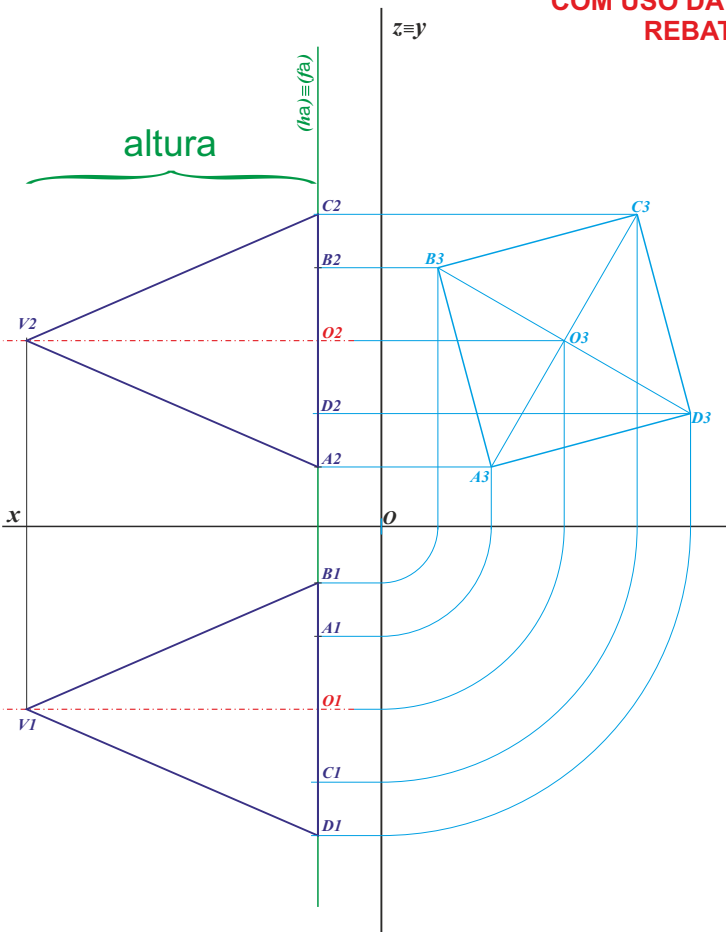
**SÓLIDOS RETOS I**

**Pirâmide Quadrangular Regular de base de perfil**

**COM USO DA TERCEIRA PROJEÇÃO**  
**REBATIMENTO DE Z/Y**

**EXERCÍCIO:**

- Pirâmide quadrangular reta de base [ABCD] de perfil que mede 6cm de altura;
- A( 1; 2; 1) e B( 1; 1; 4,5)





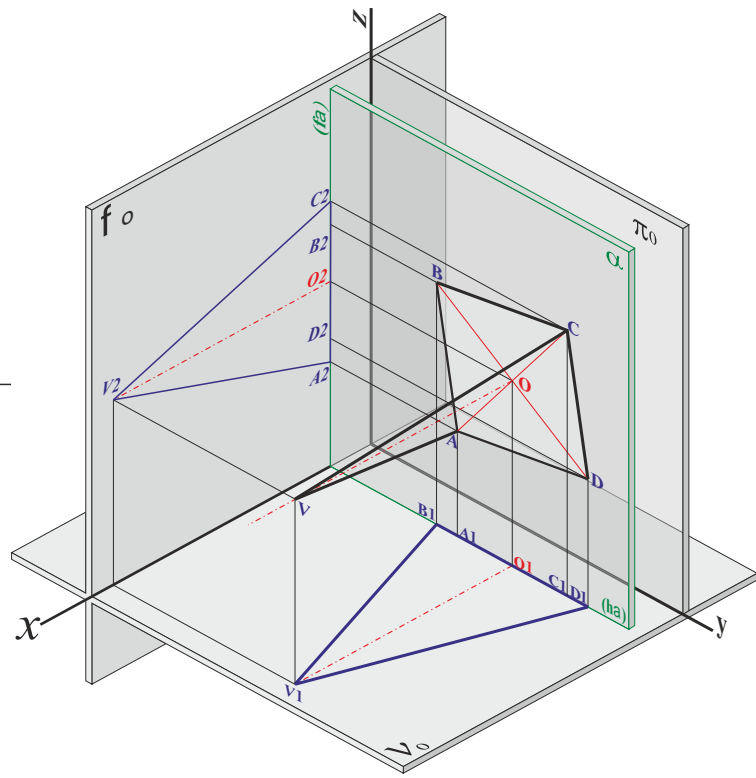
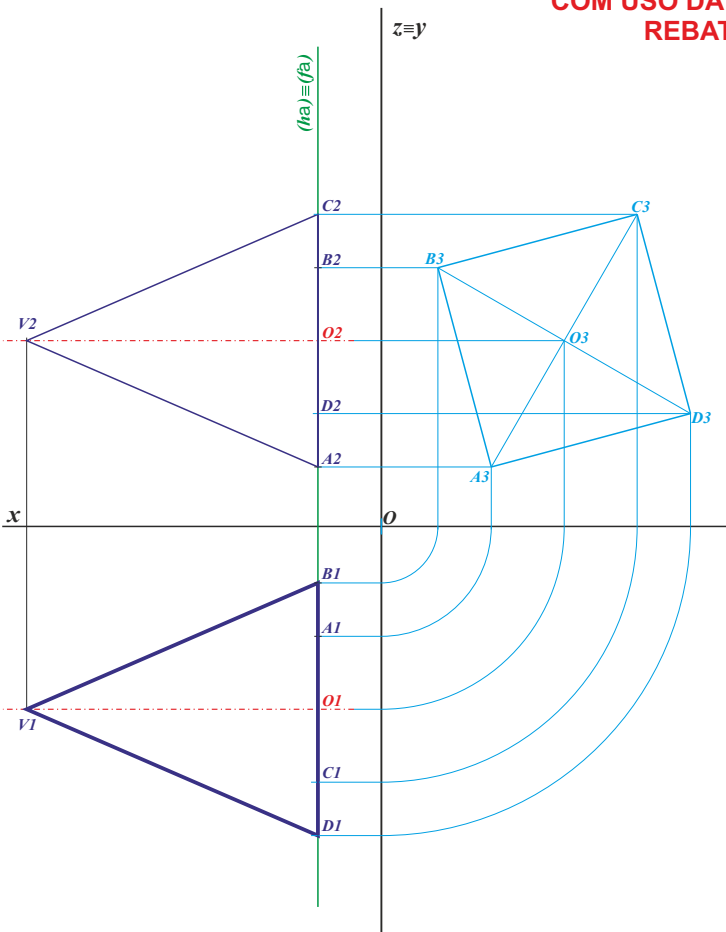
**SÓLIDOS RETOS I**

**Pirâmide Quadrangular Regular de base de perfil**

**COM USO DA TERCEIRA PROJEÇÃO  
REBATIMENTO DE Z/Y**

**EXERCÍCIO:**

- Pirâmide quadrangular reta de base [ABCD] de perfil que mede 6cm de altura;
- A(1; 2; 1) e B(1; 1; 4,5)



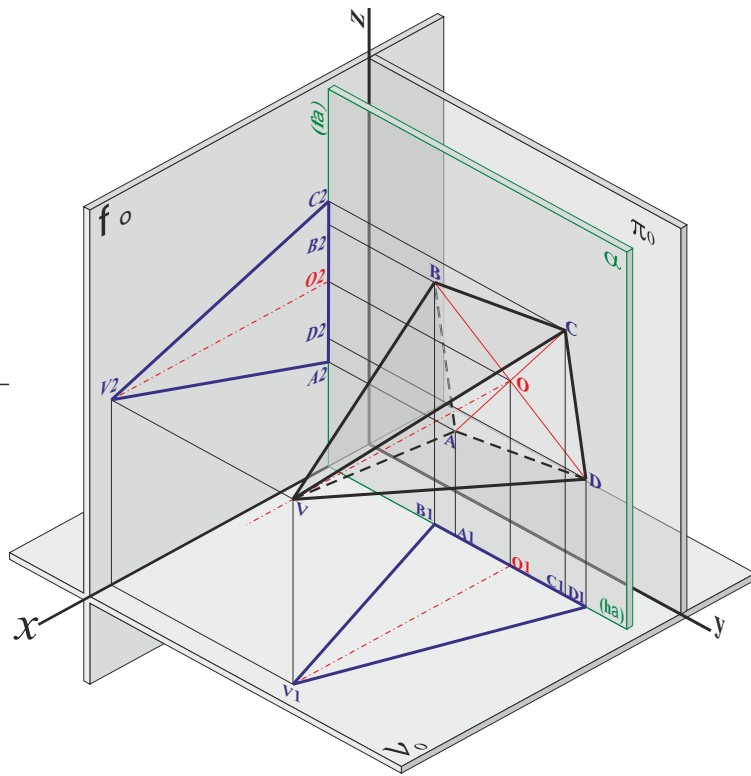
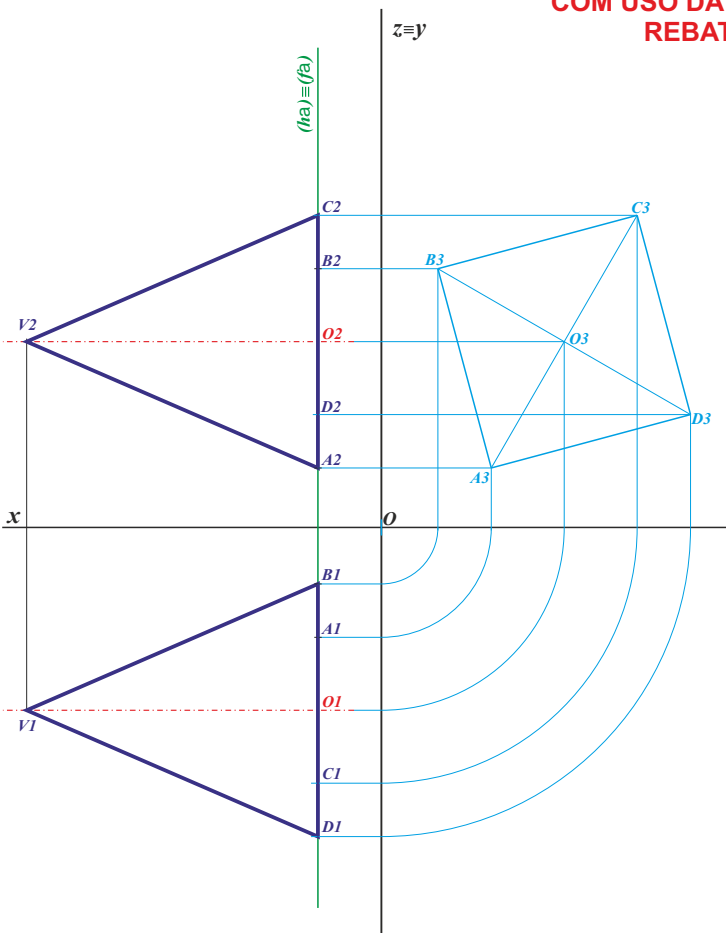
## SÓLIDOS RETOS I

### Pirâmide Quadrangular Regular de base de perfil

COM USO DA TERCEIRA PROJEÇÃO  
 REBATIMENTO DE Z/Y

#### EXERCÍCIO:

- Pirâmide quadrangular reta de base [ABCD] de perfil que mede 6cm de altura;
- A (1; 2; 1) e B (1; 1; 4,5)



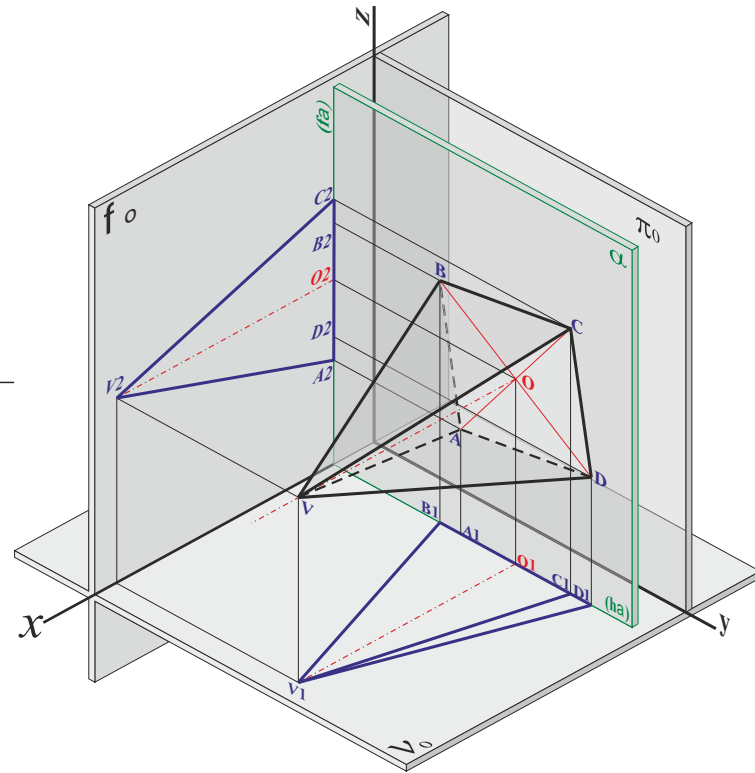
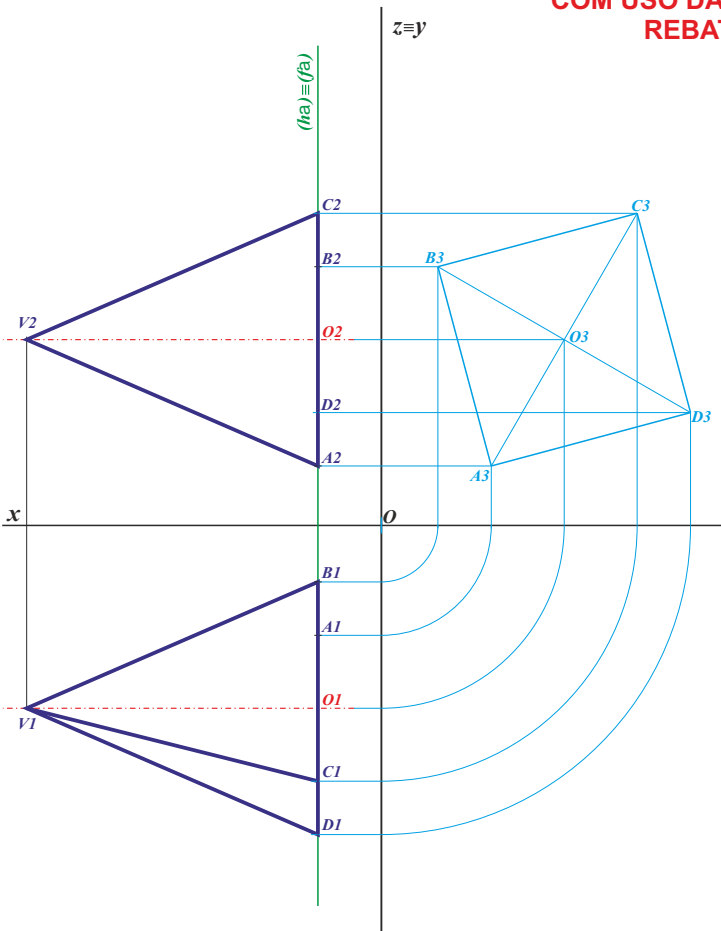
## SÓLIDOS RETOS I

### Pirâmide Quadrangular Regular de base de perfil

**COM USO DA TERCEIRA PROJEÇÃO**  
**REBATIMENTO DE Z/Y**

#### EXERCÍCIO:

- Pirâmide quadrangular reta de base [ABCD] de perfil que mede 6cm de altura;
- A(1; 2; 1) e B(1; 1; 4,5)



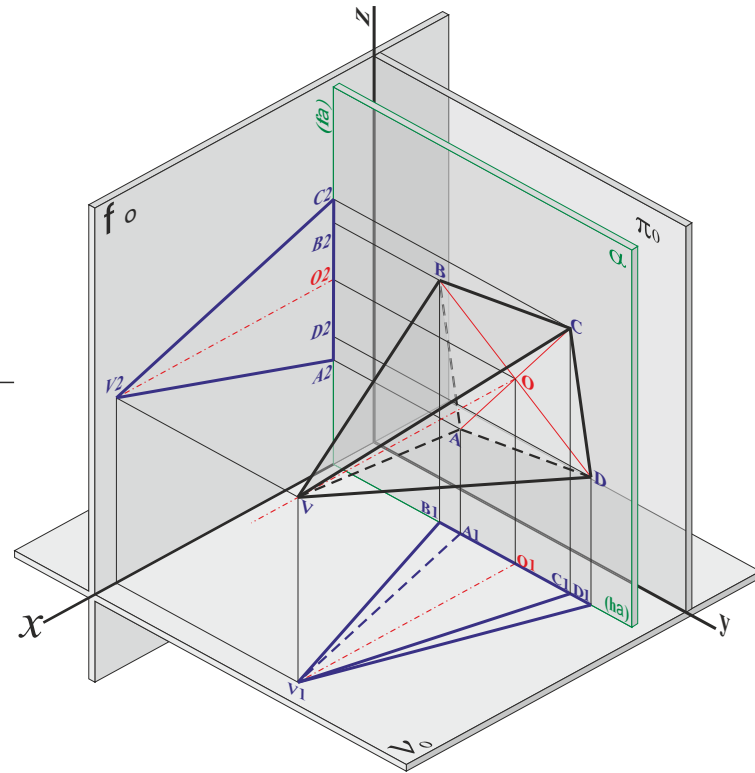
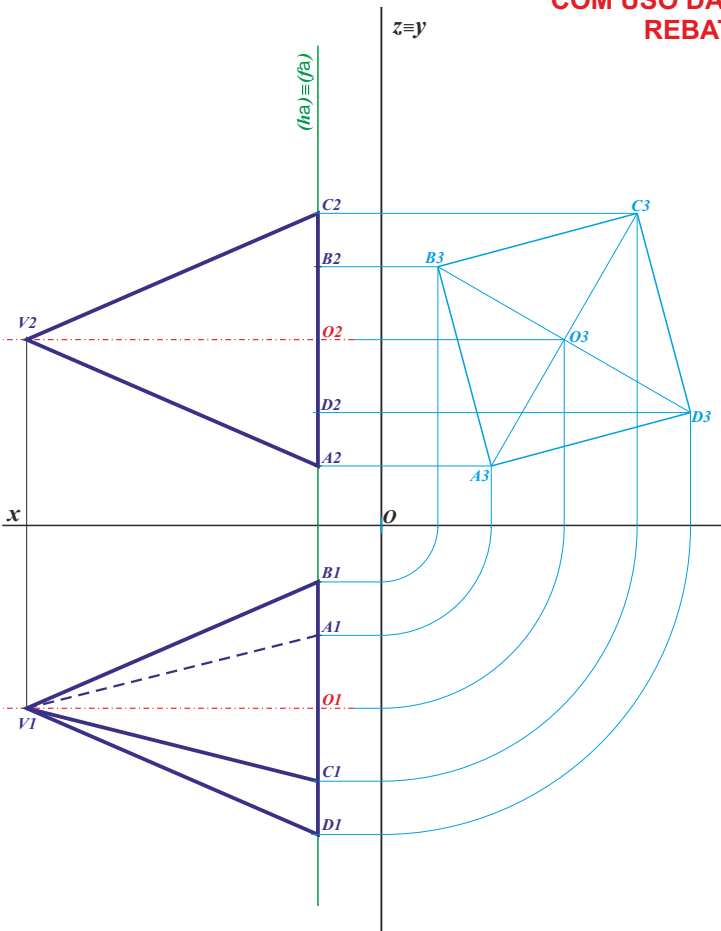
## SÓLIDOS RETOS I

### Pirâmide Quadrangular Regular de base de perfil

**COM USO DA TERCEIRA PROJEÇÃO**  
**REBATIMENTO DE Z/Y**

#### EXERCÍCIO:

- Pirâmide quadrangular reta de base [ABCD] de perfil que mede 6cm de altura;
- A(1; 2; 1) e B(1; 1; 4,5)



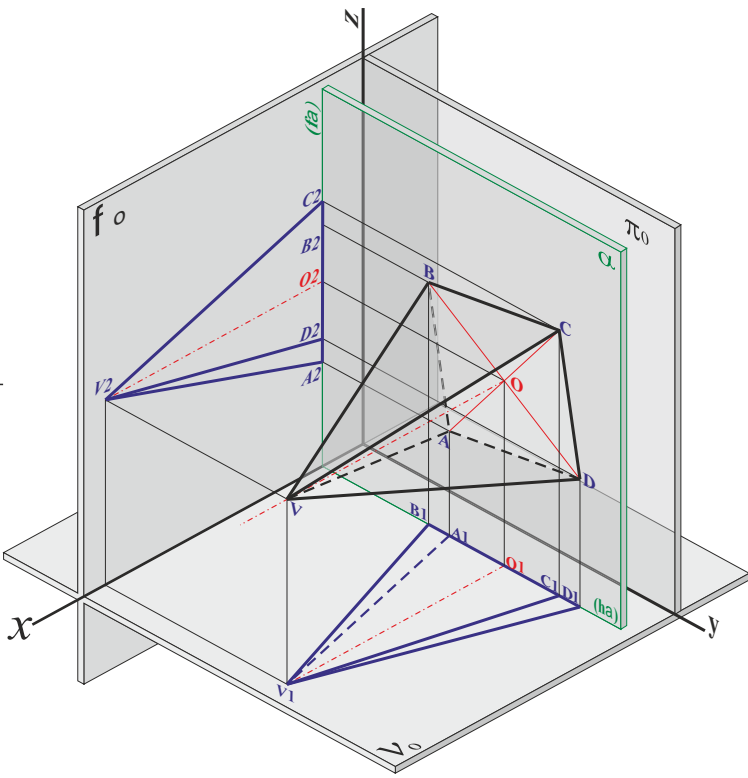
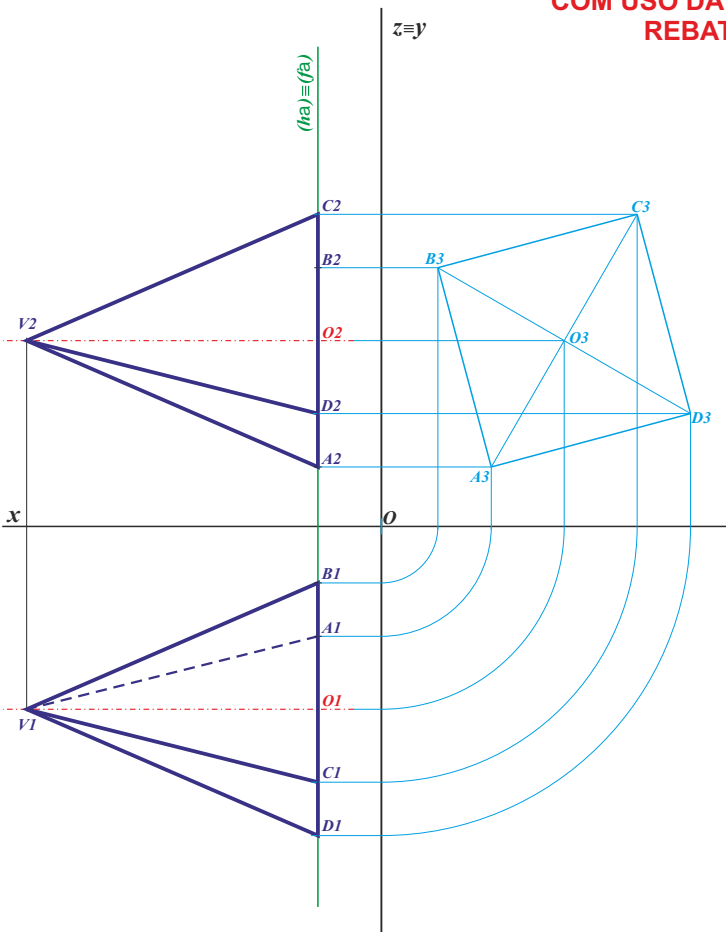
**SÓLIDOS RETOS I**

**Pirâmide Quadrangular Regular de base de perfil**

**COM USO DA TERCEIRA PROJEÇÃO  
REBATIMENTO DE Z/Y**

**EXERCÍCIO:**

- Pirâmide quadrangular reta de base [ABCD] de perfil que mede 6cm de altura;
- A ( 1 ; 2 ; 1) e B ( 1 ; 1 ; 4,5)



**SÓLIDOS RETOS I**

**Pirâmide Quadrangular Regular de base de perfil**

**COM USO DA TERCEIRA PROJEÇÃO  
REBATIMENTO DE Z/Y**

**EXERCÍCIO:**

- Pirâmide quadrangular reta de base [ABCD] de perfil que mede 6cm de altura;
- A (1; 2; 1) e B (1; 1; 4,5)

